

## Для варианта столов с комплектом опор НК-13Ш



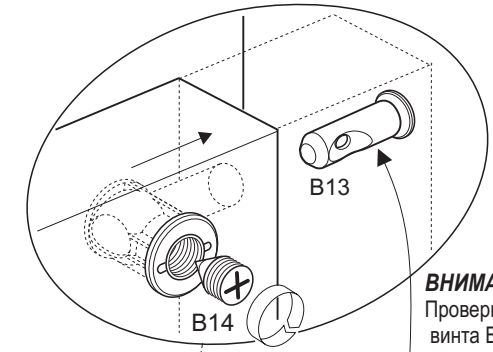
Винт UW4x16KB	опора	Стяжка винтовая S 14	В13	В14	Комплект опор для стола НК-13Ш
1шт	1шт	4шт	4шт	4шт	1комплект

### ВНИМАНИЕ!

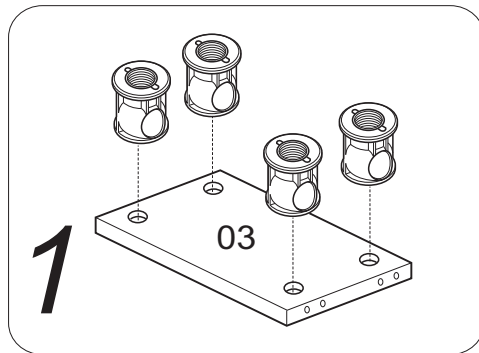
Отверстия для крепления пластин или уголков соединительных, если Вы решили присоединить к столу элементы R...

### 4 ВНИМАНИЕ!

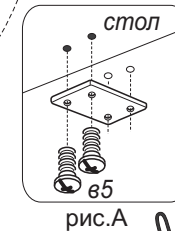
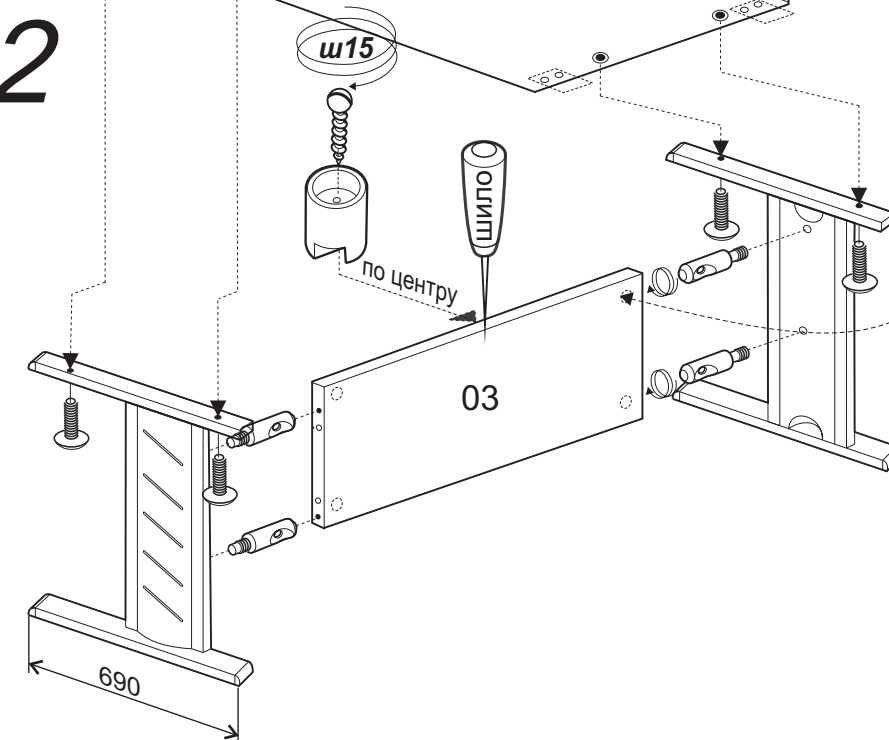
Впишите в маркировочный ярлык код изделия согласно паспорта



**ВНИМАНИЕ!**  
Проверьте положение винта B13



2



3

### ВНИМАНИЕ!

к столу могут присоединяться элементы R...  
предусмотрена пластина соединительная (рис.А)